

## Moduláris főzőberendezések 900XP Fél modulós elektromos asztali tűzhely

TERMÉK # \_\_\_\_\_

MODELL # \_\_\_\_\_

NÉV # \_\_\_\_\_

SIS # \_\_\_\_\_

AIA # \_\_\_\_\_



391046 (E9HOED2000)

Fél modulós elektromos  
asztali tűzhely lágyacél  
lappal

### Rövid leírás

#### Termék szám

Nagy méretű, lágyacél főzőfelület, 2, egymástól függetlenül vezérelhető főzőzónával. A különböző méretű edényeket emelgetés nélkül helyezhetjük egyik helyről a másikra a főzőfelületen. A külső panelek rozsdamentes acélból készültek. A fedlap 20/10 rozsdamentes acélból készült. Hézagmentes illeszkedés a derékszögű oldalaknak köszönhetően.

### Fő jellemzők

- Lágyacél, sima főzőfelület, melynek egyszerű a tisztítása.
- A két főzőzóna egymástól függetlenül vezérelhető.
- Burkolt fűtőelemek.
- A főzőfelületen különböző hőmérsékletű zónák érhetőek el, ezáltal széleskörű főzési folyamatokat lehet véghez vinni.
- Különböző méretű edények használhatóak egy időben, a nagy méretű felületnek köszönhetően.
- Az edényeket emelés nélkül lehet mozgatni a főzőlapon.
- Minden fő alkatrész előlről elérhető, így egyszerű a karbantartás.
- Vízálló kezelői gombok.
- Alsó tárolószekrényre helyezhető.

### Konstrukció

- A készülék 930 mm mélységű, amely nagy munkafelületet biztosít.
- Scotch Brite felületkezeléssel ellátott külső, rozsdamentes acél panelek.
- Hézagmentes illeszkedés a derékszögű oldalaknak köszönhetően. Nincs ételcsapda, a szennyeződések nem tudnak megragadni.
- IPX5 vízállósági szint.

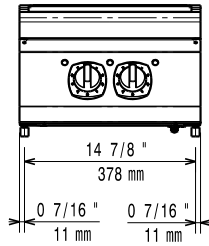
### Opcionális tartozékok

- Tömítő egységcsomag PNC 206086   
illesztésekhez
- Tartóelem hídba szereléshez, PNC 206137   
800 mm
- Tartóelem hídba szereléshez, PNC 206138   
1000 mm
- Tartóelem hídba szereléshez, PNC 206139   
1200 mm
- Tartóelem hídba szereléshez, PNC 206140   
1400 mm
- Tartóelem hídba szereléshez, PNC 206141   
1600 mm
- Tartóelem hídba szereléshez, PNC 206154   
400 mm
- Vízvételi hely lengőkaros PNC 206289   
kifolyóval (a vízoszlop  
hosszabbító nem alap  
tartozék)
- Vízoszlop hosszabbítás, 900- PNC 206290   
as sorozathoz
- Kémény felhajtás, 400mm PNC 206303
- Oldalsó fogantyú jobb/bal PNC 216044
- Elülső fogantyú, 400 mm PNC 216046

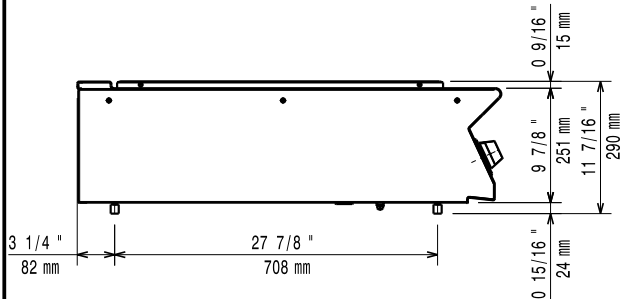
Jóváhagyás \_\_\_\_\_

- Elülső fogantyú, 800 mm PNC 216047
- Elülső fogantyú, 1200 mm PNC 216049
- Elülső fogantyú, 1600 mm PNC 216050
- Széles fogantyú - adagoló, 400mm PNC 216185
- Széles fogantyú - adagoló, 800mm PNC 216186
- 2 oldalpanel asztali készülékekhez PNC 216278
- Kocsi emelővel és eltávolítható tankkal PNC 922403

Előlnézet

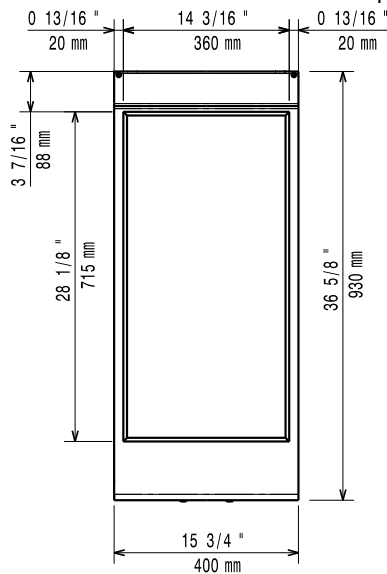


Oldalnézet



EI = Elektromos csatlakozás  
EQ = Ekvipotenciális csavar

Felülnézet



### Elektromos

Tápfeszültség: 380-400 V/3N ph/50-60 Hz  
Összes Watt: 7 kW

### Technikai információ:

Főzőfelület mélysége:

Főzőfelület szélessége:

Működési hőmérséklet MIN:

Működési hőmérséklet MAX:

Nettó súly: 60 kg

Szállítási súly: 59 kg

Szállítási magasság: 540 mm

Szállítási szélesség: 460 mm

Szállítási mélység: 1020 mm

Szállítási térfogat: 0.25 m<sup>3</sup>

Tanúsítvány EH92S

If appliance is set up or next to or against temperature sensitive furniture or similar, a safety gap of approximately 150 mm should be maintained or some form of heat insulation fitted.